











Model 5



A solução de reciclagem ideal

O triturador Olnova Model 5 é ideal para a reciclagem de resíduos de madeira, paletes, asfalto, cimento e plástico. Conta com sistema de gancho para elevação e suspensão de rastos para máxima mobilidade.

Vantagens

-  Motor eficiente VOLVO - TAD581VE (EU)
-  Mobilidade de Rastos|Gancho
-  Substituição de veios rápida
-  Laterais controlados hidráulica e mecanicamente
-  Tapete de descarga hidráulico
-  Veios com rotação reversível
-  3 modos trituração : madeira / universal / assíncrono
-  Aspersão de água
-  Tremonhas de volume ~ 2.25 m³
-  Indústria 4.0 - Módulo especial oferece análise de desempenho remoto, feedback do cliente e apoio técnico remoto

-  Comando Remoto
-  Tapete Magnético
-  Ventoinha Reversível

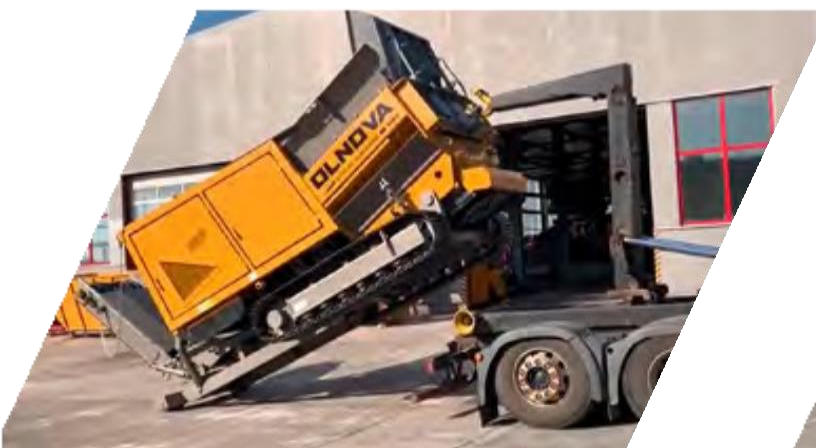
Aplicações

- Sucata
- Asfalto
- Biomassa
- Cimento
- Entulho
- Madeira
- Plásticos



Volumes de Produção

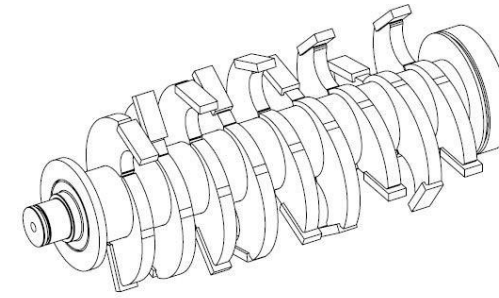
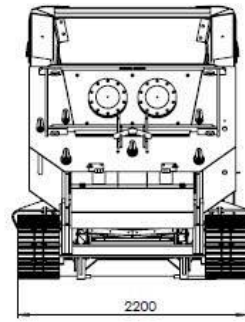
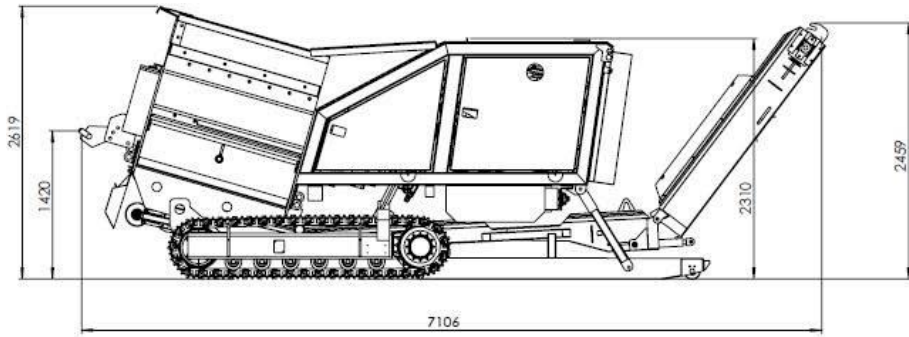
MATERIAL	Produção*
Entulho	80-100 t/h
Cimento	60-80 t/h
Asfalto	60-80 t/h
Madeira	10 t/h
Biomassa	20 t/h
Plásticos	15 t/h



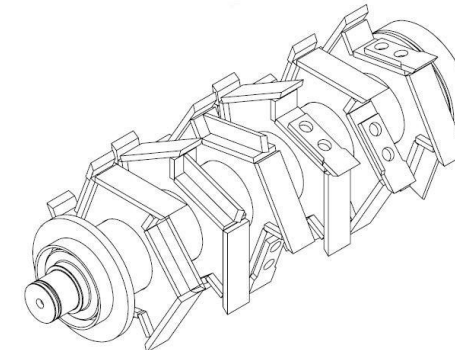
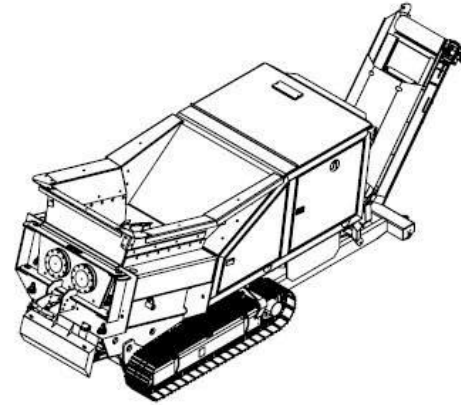
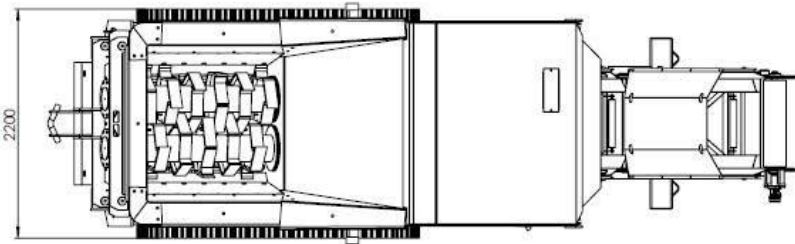
* Dados de desempenho aproximados, dependentes do estado do equipamento, veio usado e material alimentado.

x Primary shredder is not intended to operate with this material.

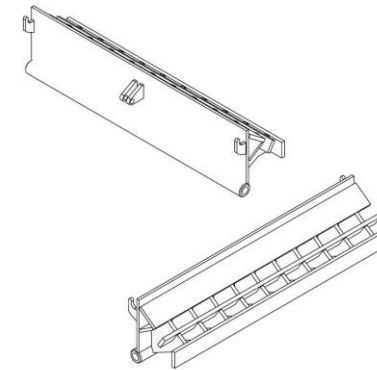
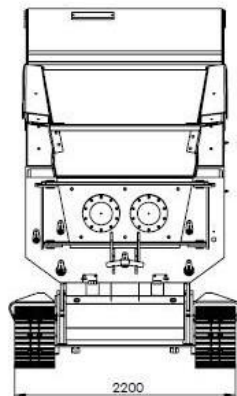
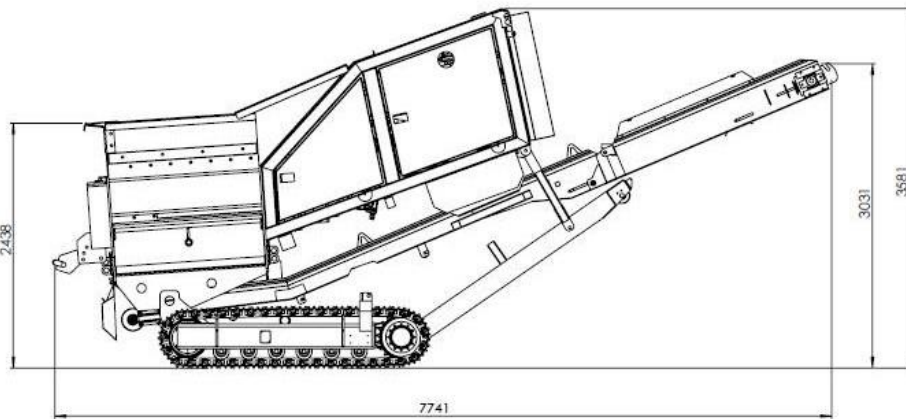
Dados Gerais



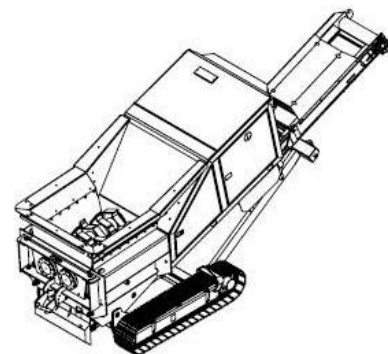
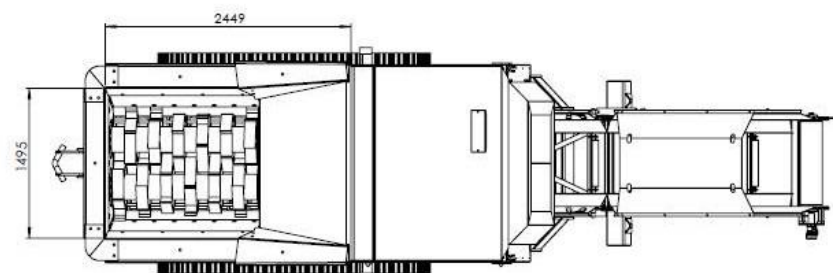
Veios para Cimento/Asfalto/Entulho



Veios para Madeira / Sucata / Biomassa / Plástico



Laterais Reguláveis



OLNOVA M5

DIMENSÕES

Largura de Transporte	2200 mm
Altura de Transporte	2619 mm
Comp. de Transporte	7106 mm
Largura de trabalho	7741 mm
Altura de Descarga	3100 mm
Peso total (incl. magnete)	15 t.
Altura de Trabalho	3581 mm
Volume das Tremonhas	2.25 m ³

ENGI V1 - Europa

Tipo	Diesel
Modelo	TAD581VE (EU)
Potência kW/HP	129/175 (EU) EU
Regulamento	Stage V (EU)

VEIOS

Diâmetro	680 mm
Comprimento	1500 mm
Mov. Reverso	até to 35 rpm
Peso	2000 kg (kg/cassete)