



Omega CRUSHING & SCREENING J1065T

Alimentateur

Longueur	11' 10" / 3600 mm
Largueur	37" / 940 mm
Moteur	2 x 5.5 kW
Grizzly	Escamoté 40 - 75

Trémie

Type	Hydraulique
Longueur	13' / 3960 mm
Hauteur	31" / 790 mm
Capacité	3.8 m ³
Hardox Revêtement	8 mm

Concasseur

Type	Omega 1065 single toggle
Ouverture	40" x 26" / 1000 mm x 650 mm
Matériau	21" / 530 mm
Plage CSS	2"- 5" / 50 mm - 130 mm
Motor	90 kW

Chenilles

Type	Hydraulique 15
Largueur	1/2" / 400 mm
Drive	Propor. hydraulique
Control	Radio / Cable

Engine

Type	Deutz TCD7.8L6 Stage V
Puissance	220 kVA

Convoyeur de produits

Hauteur Déversem.	10' 2" / 3090 mm
Longueur	32' 10" / 10,000 mm
Largueur	33.5" / 850 mm
Drive type	Motorised pulley, 7 kW

Convoyeur lateral

Hauteur Déversem.	85" / 2150 mm
Longueur	11' 10" / 3600 mm
Largueur	20" / 500 mm
Drive type	2.2 kW motorised pulley

Contactez-nous:

MAQUINRIO PORTUGAL

T. +351 934559227 E. info@maquinrio.com

Omega CRUSHING & SCREENING

J1065T

ÉLECTRIQUE

INTUITIF

SILENCIEUX

PRODUCTIF



eco drive



TRÉMIE

- Construction Hardox
- Capacité 3.8 m³
- Repliage hydraulique et verrouillage pour une installation rapide

MOTEUR

- Conforme aux normes
- Options de moteur
- Haute Efficacité
- Connexion au réseau électrique

ALIMENTATEUR

- Incliné pour faciliter l'écoulement du matériau
- Section grizzly escamotée
- Revêtement Hardox
- Commande à distance on/off

CONVEYOR PRODUCTS

- Tambour motorisé puissant
- Courroie de 850mm de large
- Soulèvement et abaissement hydraulique
- Électro-aimant suspendu
- Tambour à rayons autonettoyant

Arbre robuste installé avec roulements de haute qualité

Grande ouverture 1000 mm x 650 mm

Grand cylindre d'éjection

Moteur Weg via courroie en V

Multiples plaques

Écart côté fermé avec ajuste hydraulique

Système de recul pour la simplicité

Châssis principal boulonné pour la robustesse et la durabilité

Plaque déflectrice optionnelle

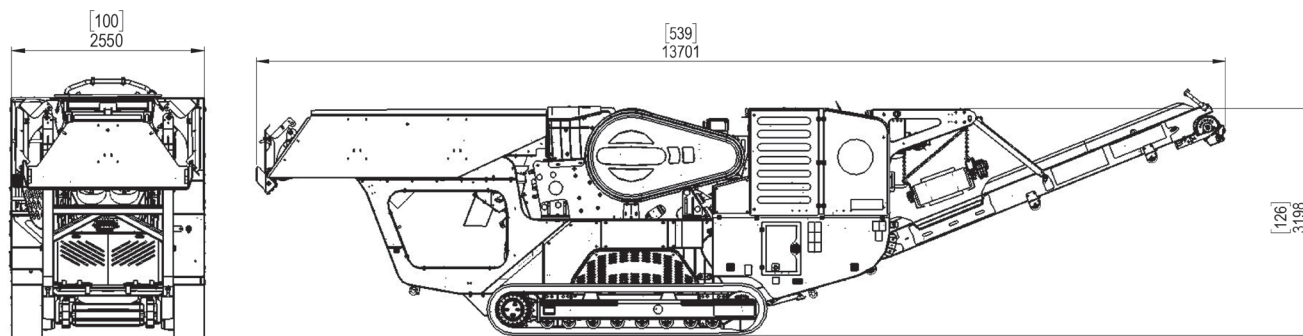
CONVEYOR LATERAL

- Courroie de 500 mm de large
- Hauteur de décharge de 2150 mm
- Tambour à rayons autonettoyant

CHENILLES

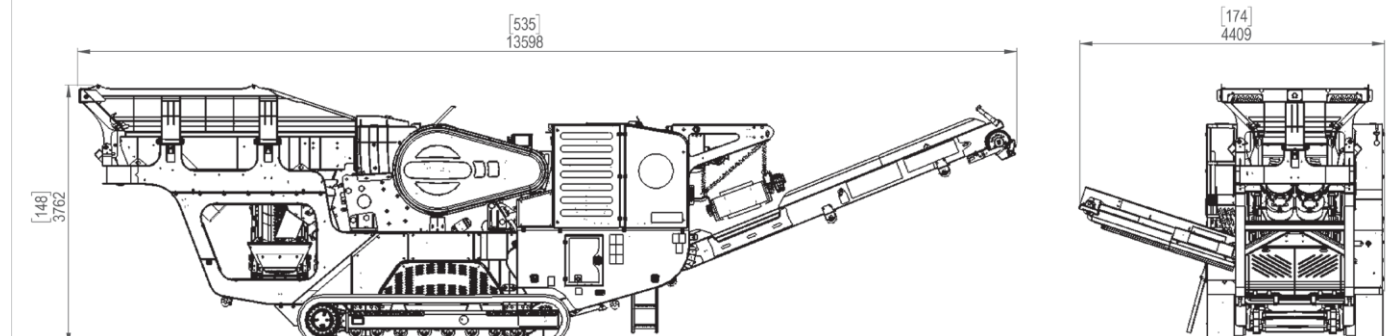
- Hydraulique proportionnel
- 400 mm de largeur

DIMENSION TRANSPORT



H. 10' 6" / 3200 mm m W. 8' 4" / 2550 mm L. 44' 11" / 13,700 mm **POIDS.** 31,500 kg

DIMENSIONS TRAVAIL



H. 12' 4" / 3760 mm W. 8' 4" / 2550 mm W. 14' 5" / 4410 mm L. 44' 8" / 13,615 mm **POIDS.** 31,500 kg plus lateral